



Reparaturatz
Repair kit
Nécessaire de réparation
Kit di riparazione

I 90120

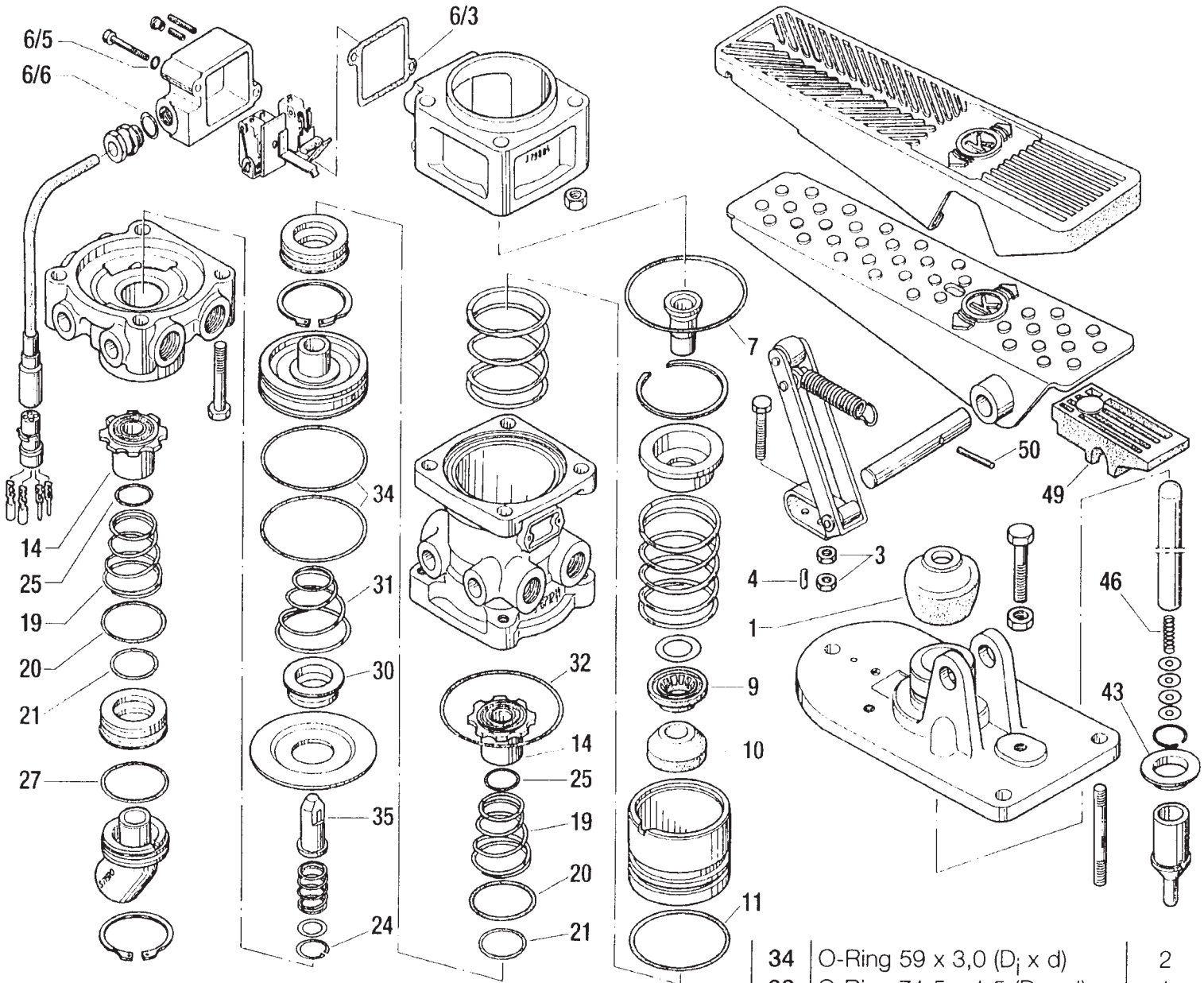
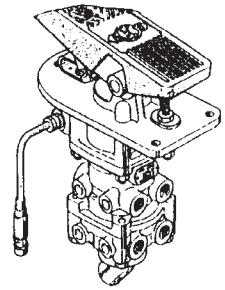
für: MB 4745 - I 89741
 for: MB 4747 - I 89742¹⁾
 pour:
 per:

Reparaturanleitung bzw. Richt- und Schnittzeichnung verwenden!
 Please observe repair instructions or installation and sectional drawings!
 Respecter les instructions de réparation ou les plans d'encombrement et en coupe!
 Osservare le istruzioni di riparazione o i disegni d'ingombro e di sezione!



Warning

ACHTUNG: REPARATUR NUR DURCH AUTORISIERTE WERKSTATT ZUGELASSEN!
 ATTENTION: REPAIR ONLY BY AUTHORIZED WORKSHOP PERMITTED!
 ATTENTION: RÉPARATION SEULEMENT PERMISE PAR LES ATELIERS AUTORISÉS!
 ATTENZIONE: È PERMESSA LA RIPARAZIONE SOLA AGLI ADELTI DELL' OFFICINA AUTORIZZATA!



gezeigt: MB 4745 - I 89741

¹⁾ ohne Pos. 3 und 4

34	O-Ring 59 x 3,0 (D _i x d)	2
32	O-Ring 71,5 x 1,5 (D _i x d)	1
27	O-Ring 32 x 2,0 (D _i x d)	1
25	O-Ring 16 x 2,0 (D _i x d)	2
21	O-Ring 23 x 2,5 (D _i x d)	2
20	O-Ring 32 x 2,5 (D _i x d)	2
11	O-Ring 52 x 3,0 (D _i x d)	1
7	O-Ring 68 x 2,0 (D _i x d)	1

Pos. Rep.	Benennung Désignation	Stück Qté.
-----------	--------------------------	---------------



KNORR-BREMSE

SYSTEME FÜR NUTZFAHRZEUGE GMBH

Moosacher Straße 80 · 80809 München · Telefon (089) 35 47-0 · Telefax (089) 35 47-27 67

4B 83558 ÄI 01

R0-L25

Zurück
Zurück
Zurück